



Manual de instrucciones

Hornos eléctricos

Modelos:

STZ 433 / STZ 433 M S / STZ 633



ATENCIÓN: Lea las intrucciones antes de utilizar el aparato.



ÍNDICE

1.	CERTIFICACIÓN CE	4
2.	GARANTÍA	5
3.	NORMAS GENERALES Y NORMAS DE SEGURIDAD	6
4.	INSTRUCCIONES DE SEGURIDAD, TRANSPORTE Y MANTENIMIENTO	9
4.1	Desembalaje	9
4.2	Transporte	9
4.3	Operaciones preliminares	10
4.4	Colocación del equipo	10
5.	PUESTA EN MARCHA DEL EQUIPO	12
5.1	Conexión eléctrica	12
6.	INSTRUCCIONES DE USO	15
6.1	Primer encendido del aparato	15
6.1.1	Panel de mandos	15
6.2	Uso para cocción	16
6.3	Limpieza	17
6.4	Mantenimiento	17
7.	DUDAS MÁS FRECUENTES	18

1. Certificación CE

DECLARACIÓN UE DE CONFORMIDAD

Directiva(s) del Consejo con la(s) que se declara conformidad:

DC 2014/35/EU + DC 2014/30/EU + DC 2011/65/EU

Aplicación de las Normas::

UNE-EN 60335-1:2012 + AC:2014 + A11:2014 + A13:2017 + A14:2014 +A2:2020 + A1:2020; UNE-EN 60335-2-42:2004 + Corr:2007 + A1:2008 + A11:2012; UNE-EN 55014-1:2017 + A11:2021; UNE-EN 55014-2:2015; UNE-EN 61000-3-2:2014; UNE-EN 61000-3-3:2013 +A1:2020

Fabricante: **FM CALEFACCIÓN S.L.**
CIF: **B-14343594**

Dirección: **CTRA. de Rute km.2.700, C.P.:14900, Lucena
Cordoba, España**

Tipo de aparato: **HORNO / OVEN**

Marca: **FM CALEFACCIÓN**

Modelo: **STZ 433/ STZ 633**

Nosotros, los abajo firmantes, declaramos bajo nuestra exclusiva responsabilidad que el equipo especificado cumple con la(s) Directiva(s) y Norma(s) mencionadas

Lugar: **Lucena**

Firma: **B-14343594**

Fecha: **01/01/2021**



2. Garantía

La duración de la garantía será de **12 meses** a partir de la fecha de compra del equipo.

La garantía no cubre los daños de cristal, lámparas, juntas de puerta o deterioro del material aislante o daños imputables a una incorrecta instalación, mantenimiento, reparación inadecuada o ausencia del mismo así como usos indebidos del aparato.

Para tramitar la reparación de un equipo en garantía o consulta, deberá ponerse en contacto con su distribuidor haciendo referencia de la siguiente tabla descriptiva.

Distribuidor:	País de destino:
Modelo del equipo:	Número de serie:
Nombre:	Fecha que se solicita:
Descripción de la avería:	
Dirección:	
Teléfono de contacto:	Horario:



Advertencia: el ajuste incorrecto, la instalación, el servicio o mantenimiento inadecuados del aparato pueden provocar daños a bienes o personas. Por esta razón rogamos lean este manual detenidamente antes de la puesta en marcha del aparato.

3. Normas generales y normas de seguridad



Normas de seguridad y responsabilidad para la instalación y el mantenimiento.

- Lea con detenimiento este manual antes de comenzar a trabajar con el aparato y consérvelo así mismo para consultas. En caso de necesitar asistencia técnica, acuda a un servicio técnico autorizado.
- La instalación, puesta en marcha y mantenimiento del horno debe ser realizada solo por personal cualificado y en conformidad con los baremos y características técnicas que especifica el fabricante. De igual forma, deberá respetarse la normativa vigente en seguridad y en materia de instalaciones y seguridad laboral vigente en el país de uso.
- Antes de instalar o realizar operaciones de mantenimiento verifique que el equipo se encuentra desconectado de la alimentación eléctrica.
- Antes de instalar el equipo, compruebe que las instalaciones sean conformes a las normas vigentes en el país de uso y a las indicaciones de la placa de datos.
- No deben manipularse ni desconectarse los dispositivos de seguridad del aparato, esto conllevaría a la anulación de la garantía.
- Una instalación que no respete las indicaciones del fabricante podría ocasionar daños, lesiones o accidentes mortales.
- En caso de instalar el horno sobre soportes o superpuestos, utilice únicamente los suministradas por FM y siga su montaje el cual encontrará dentro del embalaje.
- Los repuestos no originales no garantizan el óptimo funcionamiento del aparato y ocasionarán la pérdida de la garantía.
- El horno debe ser utilizado por personal debidamente formado para ello.
- La placa de datos del horno ofrece información técnica indispensable en el caso de solicitar intervención para mantenimiento o reparación del mismo, por tanto, evite retirarla, dañarla o modificarla.
- **El incumplimiento de algunas de estas normas de seguridad exime de toda responsabilidad a FM y hace que la garantía quede invalidada.**



Normas de seguridad para el uso

- Lea con detenimiento este manual antes de comenzar a trabajar con el aparato y consérvelo así mismo para consultas. En caso de necesitar asistencia técnica, acuda a un servicio técnico autorizado.

- En caso de inactividad prolongada del aparato, deben interrumpirse todas las conexiones (suministro eléctrico y agua).
- El horno debe destinarse sólo y exclusivamente al uso para el cual ha sido diseñado, es decir, para la cocción de pan, pastelería, todo tipo de productos gastronómicos, frescos o congelados. Cualquier uso diferente a este puede ocasionar daños en el mismo.
- No deben introducirse productos con una alta concentración alcohólica.
- Las superficies interiores y exteriores del horno deben limpiarse con frecuencia para garantizar la higiene y el buen funcionamiento del mismo. Para la limpieza de estas superficies no deben utilizarse productos abrasivos o inflamables que puedan dañar el aparato.
- Un uso y limpieza distintos a los que recomienda el fabricante y con productos no autorizados pueden ocasionar daños tanto en el equipo como en el usuario.
- Se recomienda el uso de un filtro anti-cal en la entrada de suministro del agua, en caso de no usarlo pueden deteriorarse algunos componentes del horno. **Todo tipo de averías ocasionadas por la cal o sedimentos del agua quedarán exentas de garantía.**
- **El incumplimiento de algunas de estas normas de seguridad exime de toda responsabilidad a FM y hace que la garantía quede invalidada.**



Cargas máximas en función del tamaño de los equipos

CAPACIDAD	CARGA MÁXIMA
1 x Ø350	5 kg
2 x Ø350	10 kg
4 x Ø330	18 kg
6 x Ø330	25 kg

- **No exceda en ningún caso la capacidad máxima de carga para evitar que su equipo se dañe. El incumplimiento de carga máxima exime de toda responsabilidad al fabricante y hace que la garantía quede invalidada.**



Peligro por quemaduras

- Lea con detenimiento estas advertencias y siga sus indicaciones siempre que el horno esté en funcionamiento o aún no se haya enfriado completamente.
- Toque únicamente los elementos de control del equipo y la maneta de apertura de puerta. Evite tocar cualquier otro elemento externo del horno, ya que estos pueden llegar a alcanzar temperaturas superiores a 60°C.

- Para mover o manipular cualquier recipiente o bandeja dentro de la cámara de cocción, póngase siempre manoplas térmicas o similares.
- Para abrir la puerta del horno, hágalo lentamente y teniendo cuidado con los vapores a alta temperatura que salen de la cámara de cocción.



Peligro de incendio

- Si no limpia el equipo adecuadamente y con la frecuencia necesaria correrá el riesgo de que la grasa y restos de alimentos se acumulen en la cámara de cocción y se inflamen.
- Utilice exclusivamente los productos de limpieza ofrecidos por el fabricante. El empleo de otros productos puede dañar el equipo y anular la validez de garantía.
- Para limpiar el revestimiento exterior, use solo productos de limpieza aptos para uso doméstico y un trapo suave y humedecido. Absténgase de usar ningún tipo de sustancia corrosiva o irritante.

4. Instrucciones de seguridad, transporte y mantenimiento

4.1 Desembalaje

Daños visibles: al recibir el material, se debe hacer constar en la PDA o en el albarán de entrega, una descripción lo más detallada posible de la rotura.

No se aceptarán, comentarios genéricos como “bultos dañados”, o “se aprecian daños”, etc. Deben aportarse fotografías claras donde aparezca la mercancía dañada y el embalaje.

Daños ocultos: al recibir el material y dentro de las 24 horas posteriores a la recepción del mismo, una vez comprobado el daño oculto, se deberán aportar fotografías de la mercancía dañada con sus respectivos embalajes, siendo perfectamente visible la etiqueta de la agencia. No serán válidas, fotografías sólo y exclusivamente del contenido. En cualquiera de los 2 casos descritos, deben comunicar a FM industrial, la incidencia en el transporte, ya que de esta manera se podrán gestionar la reposición de la máquina.

Si al recibir la máquina embalada, se detectan daños a visibles, indique en el momento de entrega del mismo “horno golpeado”, tome fotos de los daños y pegatina de la agencia de transportes, incluida en el embalaje. Póngase en contacto con FM industrial de inmediato.

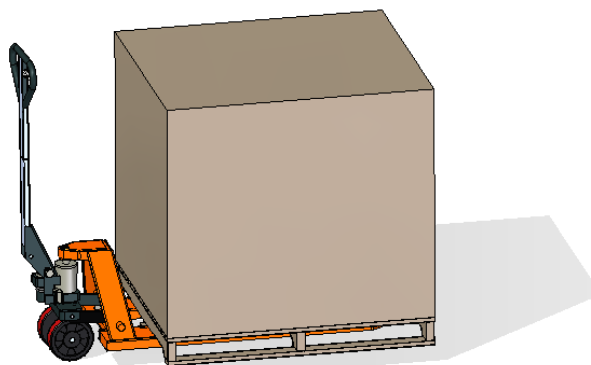
En el caso de que aparentemente el embalaje esté correcto, y al desembalar se encuentra con algún tipo de daño, vuelva a colocar el embalaje original sobre la máquina, tome fotos de éste así como de la pegatina de la agencia de transportes incluida en él. Seguidamente, vuelva a desembalar y tome fotos de los daños ocasionados a la máquina. Póngase inmediatamente en contacto con FM industrial.

4.2 Transporte

Antes de transportar el equipo hasta el lugar de instalación, asegúrese de que:

- Pasa por la puerta
- El pavimento resiste su peso

El transporte, debe realizarse única y exclusivamente por medios mecánicos, como puede ser una traspaleta y siempre sobre el pallet.



4.3 Operaciones preliminares

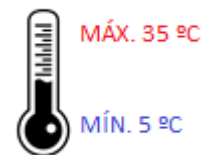
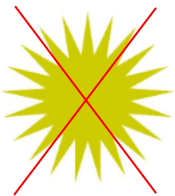
Retire la película de protección del equipo. Limpie los restos de pegamento con disolvente adecuado. No utilizar en ningún caso productos abrasivos o ácidos ni tampoco herramientas que puedan estropear las superficies.

Si su equipo incorpora Kit de Sonda Pincho, recuerde retirar el capuchón de silicona protector de ésta. De lo contrario podría derretirse y dañar la sonda.

4.4 Colocación del equipo

Coloque el horno en el lugar de trabajo elegido, respetando las distancias de seguridad indicadas más adelante. Compruebe que el aparato tenga las suficientes entradas de aire frío por los registros de ventilación que aseguren su buen funcionamiento. De lo contrario el aparato puede sobrecalentarse y alguno de los componentes puede sufrir daños irreparables.

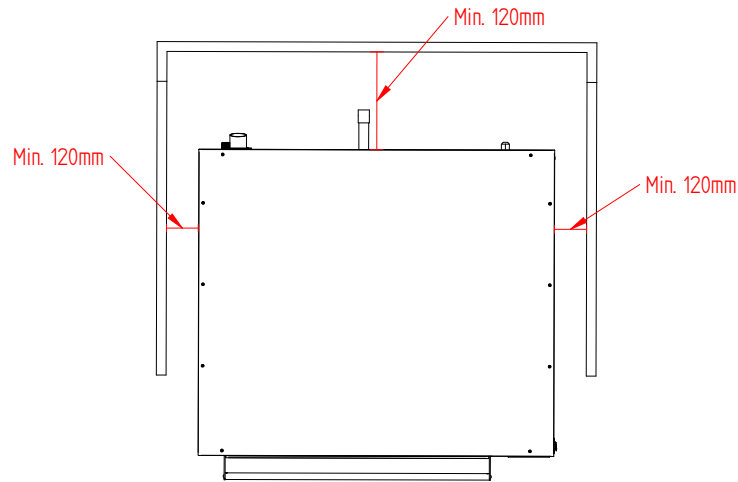
- Si el horno está instalado sobre un soporte auxiliar, debe ser fijado al mismo.
- El local debe estar acondicionado y cumplir las normas vigentes en materia de seguridad e instalaciones.
- Además, el equipo, debe estar protegido de los agentes atmosféricos.
- La temperatura ambiental para un correcto funcionamiento del equipo, podrá oscilar entre 5°C y 35°C como máximo.
- La humedad del local, no debe superar en ningún caso el 70%.



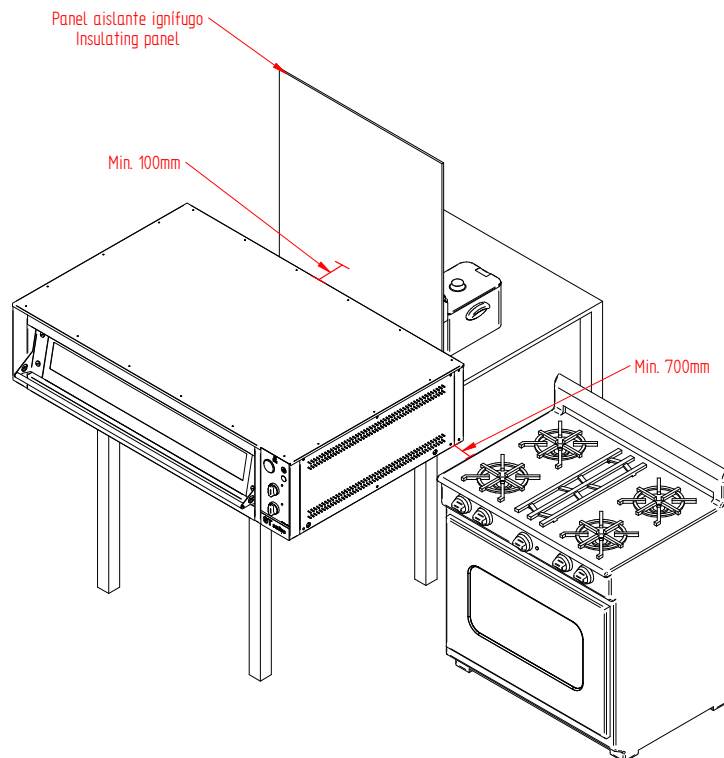
Aconsejamos dejar al menos 120 mm para reparación y en el caso de que existan focos de calor o elementos combustibles, la distancia de seguridad debe ser como poco 700 mm. Se recomienda asegurar una buena ventilación del aparato para no sobrecalentar los componentes del mismo.



Ejemplo de colocación del equipo sin fuentes de calor cercanas.



Colocación del equipo junto a fuentes de calor.



Para operaciones de mantenimiento recomendamos un espacio libre de trabajo de unos 500 mm.



El aparato no es apto para instalación empotrada.

5. Puesta en marcha del equipo



Recuerde que cualquier avería o rotura derivada de una mala instalación o puesta en marcha, hace que la garantía quede invalidada.

5.1 Conexión eléctrica

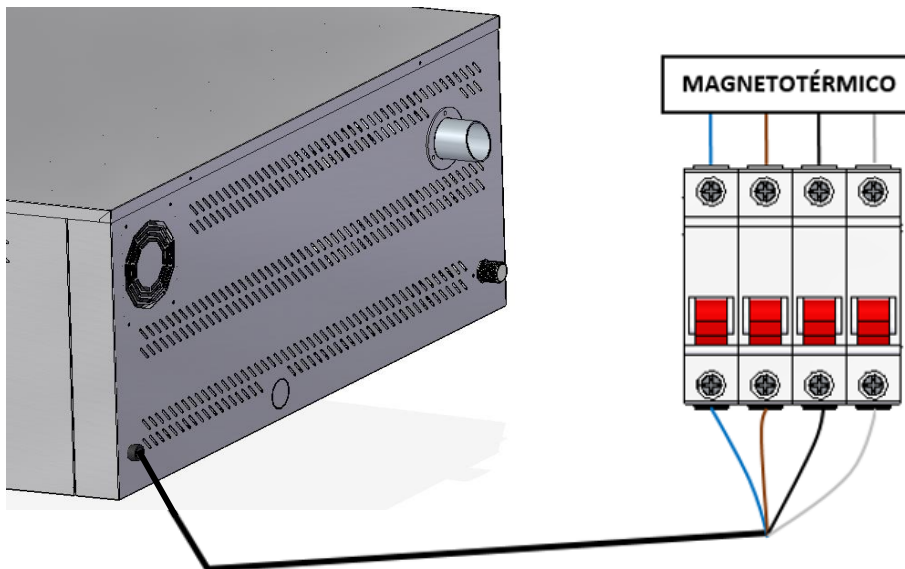
Antes de conectar el equipo a la red de alimentación, compruebe que las características de red corresponden con las descritas en las características técnicas de cada aparato. La instalación eléctrica debe realizarse por personal autorizado y debe cumplir la normativa vigente.

La conexión eléctrica debe realizarse preferiblemente montando un enchufe eléctrico (NO INCLUIDO) de tipo y capacidad adecuados para la máxima corriente absorbida por las fases del horno. Si esto no fuese posible, podría conectarse directamente al magnetotérmico del cuadro eléctrico.

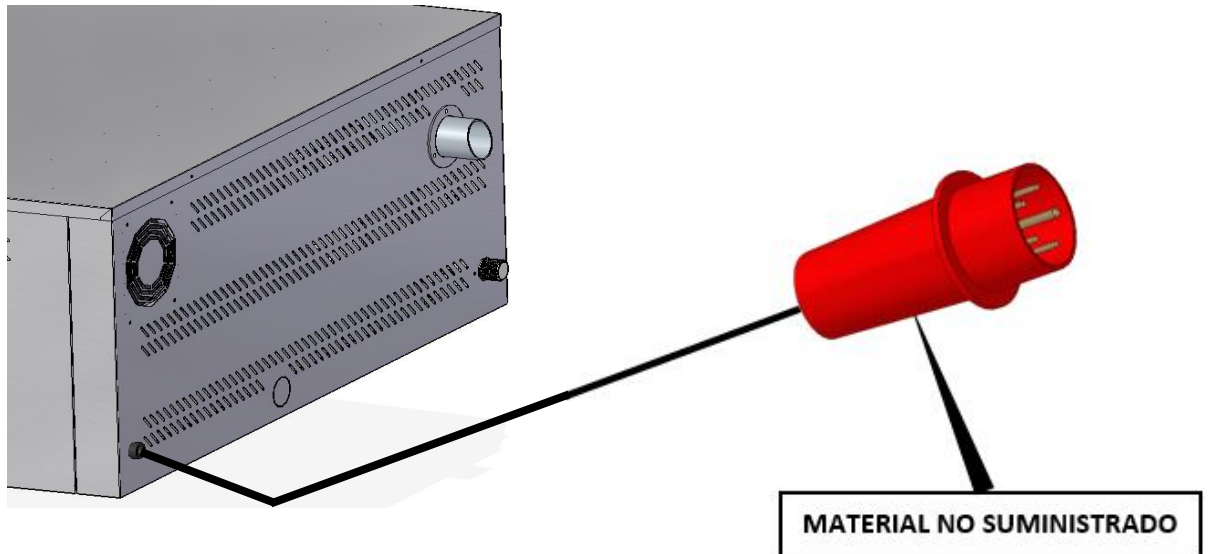
A continuación, se indican los tipos de conexiones eléctricas recomendadas:

TRIFÁSICA 400V

- Conexión trifásica 400V conectada directamente a magnetotérmico

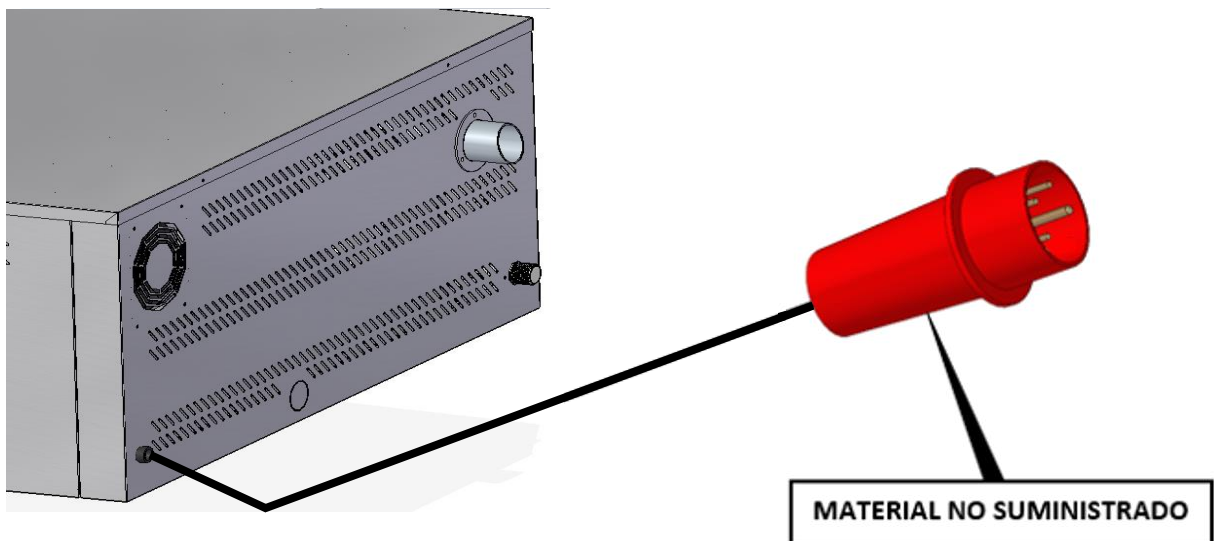


- Conexión trifásica 400V conectada a toma trifásica tipo CETAC



TRIFÁSICA 230V

- Conexión trifásica 230V conectada a toma trifásica tipo CETAC



Con el fin de evitar cualquier peligro debido al rearme accidental del dispositivo térmico de corte, este aparato no debe ser alimentado con un dispositivo de control externo, como un temporizador, ni conectarse a un circuito cuya alimentación se interrumpa con regularidad.

Se recomienda una línea de alimentación propia protegida por interruptor magneto-térmico de calibre adecuado, así como una acometida de red fija para la conexión de los aparatos.

Observar el código de colores de los cables. Una conexión inapropiada puede dañar irreparablemente el aparato.

CODIGO DE COLORES:

FASES	Gris (L1) 	Negro (L2) 	Marrón (L3) 
NEUTRO	Azul (N) 		
TIERRA	Amarillo / Verde  		

5.2 Salida de vapores de la cámara de cocción

Los gases de salida pueden ser húmedos y llegar a una temperatura elevada, por lo que para canalizarlos no utilicen tubos de materiales que no garanticen una absoluta estabilidad térmica de hasta 250°C.

Para el tratado de los vapores de la cocción es posible adaptar un condensador que permitirá condensar los vapores y expulsarlos a un desagüe.

Importante: No canalizar más de 50 centímetros la salida de vapores de la cámara de cocción por riesgo de condensación. **Dicha canalización deberá ser siempre vertical y lo mas recta posible.**

6. Instrucciones de uso

¡Atención! Lea con detenimiento este manual antes de comenzar a trabajar con el aparato. Consérvelo así mismo para consultas y cuando necesite asistencia técnica acuda a un centro autorizado.

El aparato está concebido para usarse en la cocción de pizzas de masa fresca o congelada así como productos de panadería y pastelería, frescos o congelados, siendo los rangos de regulación de la temperatura 50-400 ° C.

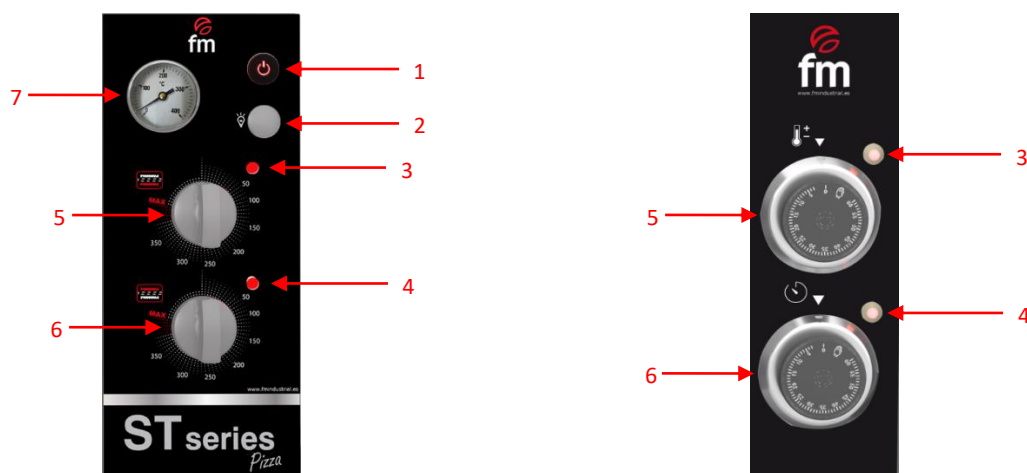
6.1 Primer encendido del aparato

Eliminar el film de plástico protector exterior. En caso de quedar algún resto de pegamento, use un disolvente adecuado y posteriormente limpie con jabón y enjuague.

Los componentes del horno (planos de cocción refractarios, chapa metálica,..) necesitan un precalentamiento. Es importante que dicho precalentamiento sea gradual la primera vez para evitar deformaciones de los materiales y daños en el aparato.

RECOMENDACIÓN: llevar el horno a temperatura en un intervalo de 5-6 horas (1ª HORA: 0-100 ° C; 2ª HORA: 100-150 ° C; 3ª HORA: 200 ° C; 4ª HORA: 250 ° C; 5ª HORA: 300 ° C; 6ª HORA: 350 ° C).

6.1.1 Panel de mandos



Id.	Descripción	Versiónes
1	Interruptor encendido ON/OFF	HP 433/633
2	Interruptor lámpara interior	HP 433/633
3	Led Indicador temperatura techo	HP 133/233/433/633
4	Led Indicador temperatura suelo	HP 133/233/433/633
5	Mando regulación temperatura techo	HP 133/233/433/633
6	Mando regulación temperatura suelo	HP 133/233/433/633
7	Termómetro analógico	HP 433/633

6.2 Uso para cocción

Eliminar el film de plástico protector exterior. En caso de quedar algún resto de pegamento, use un disolvente adecuado y posteriormente limpie con jabón y enjuague.

Advertencias importantes:

- Eviten que los niños tengan acceso a la manipulación del aparato.
- El producto debe ser manipulado e instalado por personal cualificado.
- En eventuales reparaciones se debe utilizar piezas de repuesto originales.
- El producto no debe ser limpiado con productos abrasivos que puedan dañar las superficies.
- No debe aplicarse chorro de agua después de su uso.
- Siempre que vaya a hacer una intervención de mantenimiento o limpieza desconecte la alimentación eléctrica y espere a que el aparato esté frío.
- Durante su uso las partes exteriores del aparato pueden alcanzar altas temperaturas, por lo que se recomienda el uso de guantes térmicos durante su manipulación.
- No golpear la base refractaria ni someter la misma a cambios bruscos de temperatura.

6.2.1 Inicio cocción

En primer lugar, encender el interruptor de encendido **(1)** y fijar las temperaturas del suelo **(2)** y del techo **(3)** deseadas con los mandos de regulación correspondientes. Tener en cuenta que este tipo de horno posee una base refractaria, por lo que el tiempo de calentamiento hasta alcanzar la temperatura deseada es mayor que un horno convencional.



6.2.2 Apagado

Al finalizar el uso del horno, ajustar los mandos de regulación a posición cero y comprobar que se apagan los indicadores luminosos de funcionamiento de las resistencias. En caso de periodos largos de inactividad, se aconseja desconectar el interruptor general del cuadro de alimentación eléctrica.



6.3 Limpieza

Tras finalizar el uso del horno, es necesario limpiar la base de cocción y todas las partes internas del horno que han estado en contacto con el alimento, con el fin de evitar que las sustancias alimenticias se degraden y contaminen posteriores cocciones.

La limpieza debe efectuarse con el horno desconectado y a temperatura ambiente.

Para limpiar la superficie refractaria, puede usar una escobilla para sacar los residuos de la cocción. Si algunos de estos residuos están adheridos a dicha base, puede retirarlos utilizando una espátula. **No debe utilizarse ningún líquido y sobre todo ningún detergente**, ya que el material refractario es poroso y no es posible un buen enjuague que pueda garantizar la no contaminación de futuras cocciones. Tampoco deben utilizarse materiales demasiado abrasivos, ya que el material refractario es demasiado frágil y podría estropearse con facilidad.

La limpieza de los cristales debe efectuarse en frío, ya que, aunque este tipo de cristal soporta una alta temperatura, es sensible a variaciones de temperatura repentinas, las cuales pueden dar lugar a su rotura.



¡ATENCIÓN! No poner en contacto con el agua los cristales hasta que no estén a temperatura ambiente.

6.4 Mantenimiento

Mantenimiento diario

- Retire cualquier residuo de horneado u hollín en la cámara del horno.
- Para la limpieza de la piedra, utilice un raspador o rasqueta de plástico. Si la piedra está muy sucia, ajuste al máximo la temperatura y deje el horno encendido durante ½ hora. A continuación, y una vez este se haya enfriado, use de nuevo la rasqueta de plástico.



Nunca cepille la piedra con mucha fuerza y utilice agua u otro líquido no abrasivo para ello.

- Para la limpieza interior del horno, utilice un paño húmedo, sin tocar las resistencias.
- Limpie el exterior del equipo con un paño y producto de limpieza específico para acero inoxidable. Limpie siempre que sea posible en dirección al satinado o beta del acero.
- Limpie la puerta de vidrio mediante un paño humedecido con agua o con producto de limpieza para vidrio. A continuación, séquelo con un paño limpio.

Mantenimiento anual

- Retire las piedras refractarias del horno y aspire los restos de residuos de horneado u hollín de la cámara del horno.



Tenga cuidado y, si es necesario, marque las piedras para colocarlas exactamente como estaban una vez haya acabado de aspirar.

7. Dudas más frecuentes

A continuación le ofrecemos una lista causas / fallos / soluciones más frecuentes.

FALLO	CAUSA	SOLUCIÓN
El aparato no enciende	Falta de tensión de red	Verificar tensión de red
	Conexión red inadecuada	Verificar conexión a red
	Interruptor on/off no enciende	Dirigirse a técnico especializado
El aparato no calienta correctamente	Termostato techo no funciona	Dirigirse a técnico especializado
	Termostato suelo no funciona	Dirigirse a técnico especializado
	Resistencias no funcionan	Dirigirse a técnico especializado
Luz de cámara no enciende	Interruptor lámpara no enciende	Dirigirse a técnico especializado
	Lámpara no apretada correctamente	Revisar casquillo y apretar lámpara
	Lámpara fundida	Sustituir lámpara



FM CALEFACCIÓN S.L.

B-14343594

Carretera de Rute, km. 2'700

14900 Lucena (Córdoba)

www.fmindustrial.es