



MANUAL DE INSTRUCCIONES E INSTALACIÓN



GRILLS

Modelos:

GR 1, GR 2, GR 3



ÍNDICE

1. CERTIFICACIÓN CE	3
2. GARANTÍA	4
3. INSTRUCCIONES PARA LA INSTALACIÓN Y EL MANTENIMIENTO	5
4. INSTRUCCIONES DE USO	6
5. DUDAS MÁS FRECUENTES	9

1. CERTIFICACIÓN CE

DECLARACIÓN UE DE CONFORMIDAD **EU DECLARATION OF CONFORMITY**

Directiva(s) del Consejo con la(s) que se declara conformidad:
Council Directive(s) to which conformity is declared:
DC 2014/35/EU + DC 2014/30/EU + DC 2011/65/EU

Aplicación de las Normas:
Application of the Standards:

UNE-EN 60335-1:2012 + AC:2014 + A11:2014 + A13:2017 + A14:2014 + A2:2020 + A1:2020; UNE-EN 60335-2-42:2004 + Corr:2007 + A1:2008 + A11:2012; UNE-EN 55014-1:2017 + A11:2021; UNE-EN 55014-2:2015; UNE-EN 61000-3-2:2014; UNE-EN 61000-3-3:2013 + A1:2020

Fabricante / Manufacturer's name **FM CALEFACCIÓN S.L.**
CIF: B-14343594

Dirección / Manufacturer's address: **CTRA. de Rute km.2.700, C.P.:14900, Lucena, Córdoba, España**

Tipo de aparato / Type of device: **HORNO / OVEN**

Marca / Trade.: **FM CALEFACCIÓN**

Modelo / Model no.: **GR 1 / GR 2 / GR 3**

Nosotros, los abajo firmantes, declaramos bajo nuestra exclusiva responsabilidad que el equipo especificado cumple con la(s) Directiva(s) y Norma(s) mencionadas

We, the undersigned, hereby declare under our sole responsibility that the specified equipment is in conformity with the above Directive(s) and Standard(s)



Lugar / Place: **Lucena**

(Firma / Signature)

Fecha: **01/01/2021**

B-14343594
(Nombre / Full name)

2. GARANTÍA

La duración de la garantía será de **12 meses** a partir de la fecha de compra del equipo.

La garantía no cubre los daños de cristal, lámparas, juntas de puerta o deterioro del material aislante o daños imputables a una incorrecta instalación, mantenimiento, reparación inadecuada o ausencia del mismo así como usos indebidos del aparato.

Para tramitar la reparación de un equipo en garantía o consulta, deberá ponerse en contacto con su distribuidor haciendo referencia de la siguiente tabla descriptiva.

Distribuidor:	País de destino:
Modelo del equipo:	Número de serie:
Nombre:	Fecha que se solicita:
Descripción de la avería:	
Dirección:	
Teléfono de contacto:	Horario:



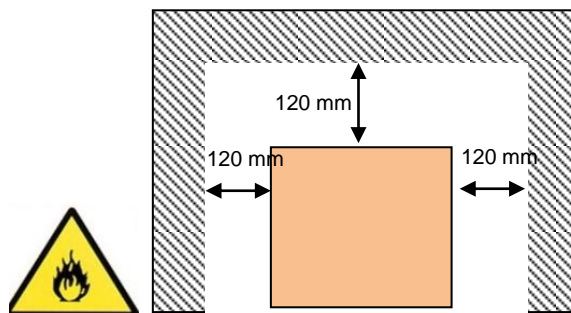
El ajuste incorrecto, la instalación, el servicio o mantenimiento inadecuados del aparato pueden provocar daños a bienes o personas. Por esta razón rogamos lean este manual detenidamente antes de la puesta en marcha del aparato.

3. INSTRUCCIONES PARA LA INSTALACIÓN Y EL MANTENIMIENTO

- **Distancias de colocación**

Las distancias desde el aparato a los elementos adyacentes debe ser tal como la mostrada en el diagrama. Si hay fuentes de calor o elementos combustibles, la distancia de seguridad debería ser de al menos 500 mm.

Coloca el terminal debajo de una campana de ventilación para eliminar posibles vapores y malos olores.



- **Instalación eléctrica**

Cerciorarse de que las características de red corresponden con las descritas en las características técnicas de cada aparato.

Se recomienda una línea de alimentación propia protegida por un interruptor magneto-térmico de calibre adecuado, así como una acometida de red fija para la conexión de los modelos donde no lleve schucko.

4. INSTRUCCIONES DE USO

- **Instrucciones de usuario**

Lea con detenimiento este manual antes de comenzar a trabajar con el aparato. Consérvelo así mismo para consultas y cuando necesite asistencia técnica acuda a un centro autorizado.

El aparato está concebido para usarse en la cocción o regeneración de productos de panadería y pastelería, frescos o congelados, siendo el rango de regulación de temperatura máximo 250° C.

Así mismo le recomendamos que haga un precalentamiento del aparato a la temperatura de trabajo durante unos 20 minutos, lo que le garantiza un mejor acabado del producto.

- **Primer uso del aparato**

Elimine el film de plástico protector exterior. En caso de quedar algún resto de pegamento, use un disolvente adecuado y posteriormente limpie con jabón y enjuague.

El interior de la cámara y las bandejas deben limpiarse con agua y jabón y posteriormente someterse a un ciclo de 80°C durante 30 minutos.

Advertencia: nunca use productos que puedan ser agresivos o ácidos, podría dañar el aparato.

Advertencia: siempre que vaya a hacer una intervención de mantenimiento o limpieza, desconecte la alimentación eléctrica y espere a que el aparato esté frío.

- **Uso para cocinar**

Advertencias:

- Evite que los niños tengan acceso al aparato.
- El producto debe ser manipulado e instalado por un personal cualificado.
- Los repuestos originales deben ser usados para las reparaciones.
- El producto no deberá ser limpiado con productos abrasivos que puedan dañar las superficies.
- No se debe usar un chorro de agua después del uso.
- Durante el uso, las partes externas del terminal podrían alcanzar temperaturas muy altas, por lo que el uso de guantes térmicos es recomendado durante la manipulación del mismo.
- No golpear la base refractaria ni someterla a cambios bruscos de temperatura.

Panel de control

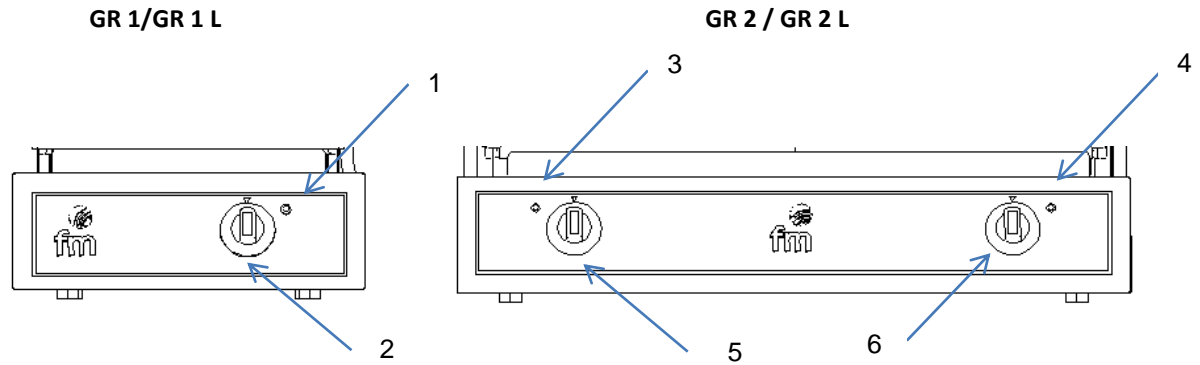
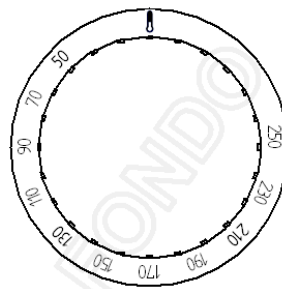


Tabla 1

Id	Descripción	Versiones
1	LED de temperatura	GR 1/ GR 1 L
2	Control manual de temperatura	GR 1/ GR 1 L
3	LED de temperatura lado izquierdo	GR 2/ GR 2 L
4	LED de temperatura lado derecho	GR 2/ GR 2 L
5	Control de temperatura izquierdo	GR 2/ GR 2 L
6	Control de temperatura derecho	GR 2/ GR 2 L

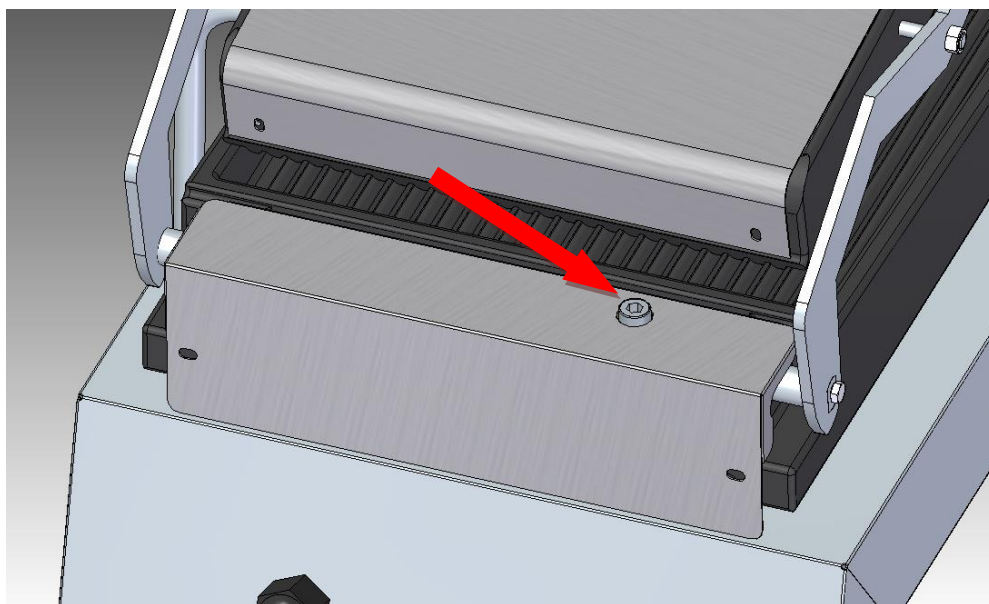
El usuario puede regular la temperatura con el mando mostrado (ver tabla 1) en un rango de 50-250° C. Cuando el aparato sea calentado por la Resistencia, el LED que tiene al lado se encenderá.

Control manual de temperatura



- **Regulación de la dureza de la tapa**

Es posible regular la dureza de la tapa superior del aparato. Para ello, en la parte trasera del mismo se localiza un tornillo cabeza tipo "allen" (ver siguiente imagen). Utilizando la herramienta suministrada para tal efecto, apriete el tornillo para endurecer el movimiento de la tapa, o bien afloje el tornillo para que dicho movimiento sea más suave.



Tornillo de regulación de dureza de la tapa

5. DUDAS MÁS FRECUENTES

Cuando haya terminado de trabajar con el terminal, desconéctelo de las fuentes de alimentación, espere a que se enfríe un limpie la cámara con jabón y agua. Sólo entonces, lave y seque la unidad, dejando la puerta abierta por unos 30 minutos.

NO USE CHORRO DE AGUA DIRECTO SOBRE EL APARATO, PODRÍA DAÑAR ALGÚN COMPONENTE.

Estos son los fallos y soluciones a los mismos más comunes según la experiencia de nuestros clientes:

Tabla 2

FALLO	CAUSA	SOLUCIÓN
El aparato no se enciende	Falta de tensión de red	Verificar tensión de red
	Conexión red inadecuada	Verificar conexión a red
	Termostato no funciona	Dirigirse a un técnico especializado
	LED no funciona	Dirigirse a un técnico especializado
El aparato no cocina adecuadamente	Resistencia no funciona	Dirigirse a un técnico especializado
	Termostato no funciona	Dirigirse a un técnico especializado
	Mala colocación de la junta	Dirigirse a un técnico especializado
	Mecanismo de la puerta desajustado	Dirigirse a un técnico especializado
	Lámpara no enroscada correctamente	Compruebe casquillo y enrosque correctamente
	Lámpara fundida	Sustituya lámpara



FM CALEFACCIÓN S.L.

B-14343594

Carretera de Rute, km. 2'700

14900 Lucena (Córdoba)

www.fmindustrial.es